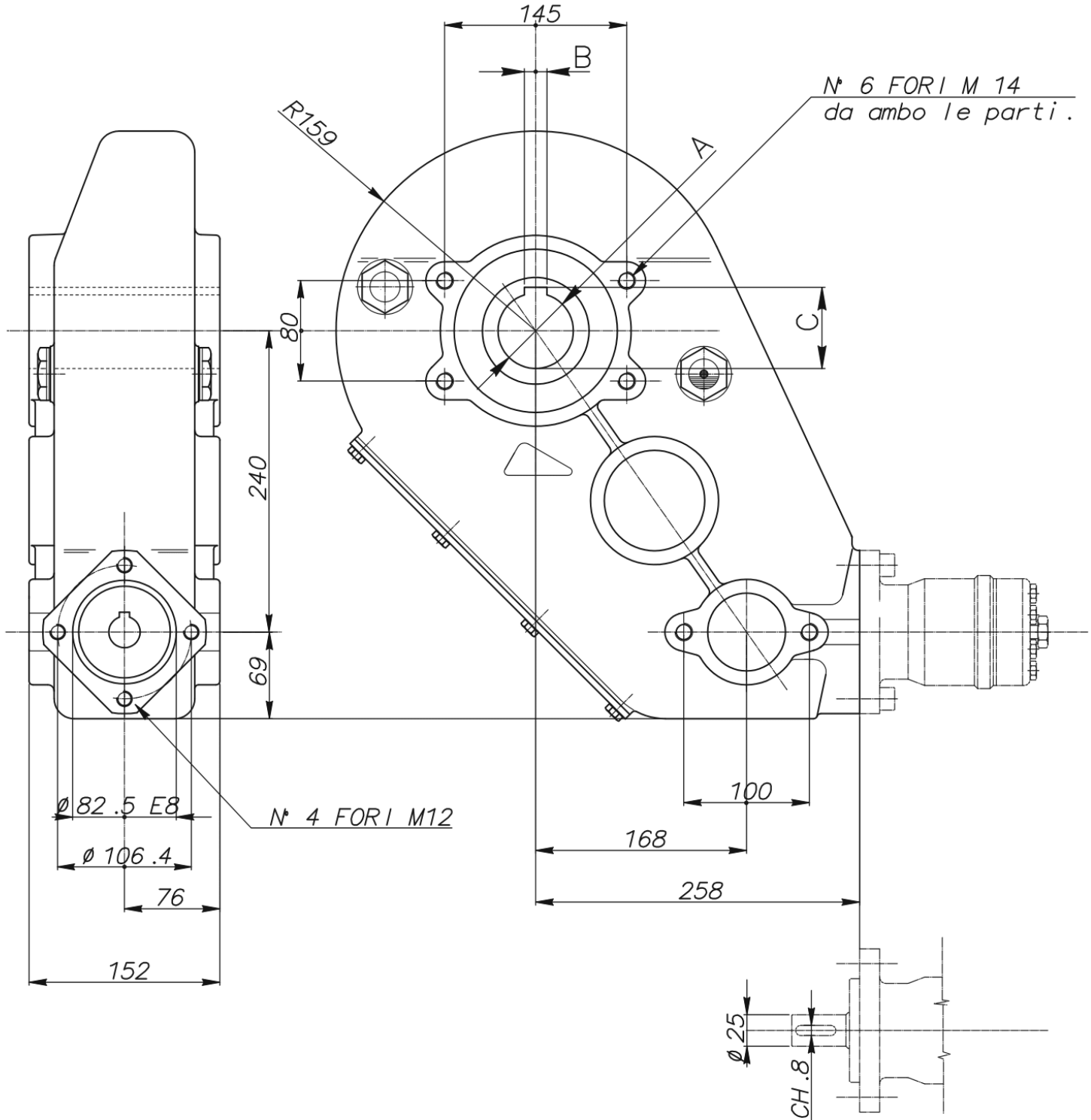


## RT 500



Šifra	Izhodna osovina (A)	B	C
	[mm]	[mm]	[mm]
8981	50	14	54
8982	55	16	59,5
9063	60	18	64,6

<b>Dobavitelj:</b>	Italija
<b>Vračilo ali menjava:</b>	14 dni
<b>Garancija:</b>	6 mesecev
<b>Temperaturno območje:</b>	od -20°C do +80°C
<b>Teža:</b>	53 kg
<b>Razmerje:</b>	43,6:1
<b>Mazalno sredstvo:</b>	olje SAE 90 EP (6 L)
<b>Izhodna osovina:</b>	50 ali 55 ali 60 mm
<b>Vhodna osovina:</b>	25 mm
<b>Izhodni navor:</b>	5000 Nm